

## Evaluación de la disponibilidad del reactor RP-10 frente al cambio de las condiciones de suministro eléctrico del Centro Nuclear “RACSO”

Rodion Santivañez\*, Rolando Arrieta

División de Reactores, Instituto Peruano de Energía Nuclear, Lima, Perú

### Resumen

En este estudio se evalúa el impacto en la disponibilidad del reactor nuclear RP-10, frente al cambio en el nivel de tensión (a 10 kV) y nueva localización del punto de medición y suministro (PMI) propuesto por la empresa suministradora en el sistema de alimentación eléctrica al Centro Nuclear RACSO. Esta evaluación se sustenta en una memoria de cálculo que determina los nuevos niveles de falla del sistema eléctrico del reactor, incluyendo el cálculo de las corrientes de cortocircuito en las principales subestaciones de media tensión y tableros de baja tensión para compararlos con los de diseño, así como la evaluación del nuevo alimentador del suministro. La modificación propuesta no introduce nuevos riesgos y nos permite ahorros significativos en cuanto al mantenimiento y soporte de la línea de transmisión que existe actualmente.

### Abstract

In this paper we evaluate the impact on the availability of RP-10 nuclear reactor compared to the change in the voltage level (10 kV) and new location of the measurement point and supply (PMI) proposed by the supplier company, in the power system of the RACSO Nuclear Center. This assessment is based on a calculation that determines the new levels of the Electric System failure of the reactor, including the calculation of short circuit currents in the main medium voltage substations and low voltage panels, for comparison with the design and as evaluation of new supply feeder. The proposed amendment does not introduce new risks and allows significant savings in terms of maintenance and support of the transmission line that currently exists.

### 1. Introducción

La capacidad de producción del reactor nuclear RP-10 está en función directa del número de fisiones que se generan en su núcleo, proceso que además de generar un flujo de neutrones, produce calor [1]. Si bien las condiciones de una parada segura (iluminación, instrumentación, ventilación, confinamiento, control de accesos, entre otros) y su mantenimiento en tal estado está garantizada por sistemas eléctricos de emergencia internos y redundantes [2], la disponibilidad de la instalación para procesos productivos en cualquier modo de operación [3], requiere necesariamente el suministro de energía eléctrica externa para mantener en funcionamiento el sistema de refrigeración [4] y poder evacuar el calor generado en el núcleo del reactor.

La alimentación eléctrica externa al Centro Nuclear RACSO está asegurada mediante un contrato de suministro [5], que actualmente se tiene previsto modificar [6,7], variando el nivel de tensión (10 kV) y el punto de suministro y medición (PMI).

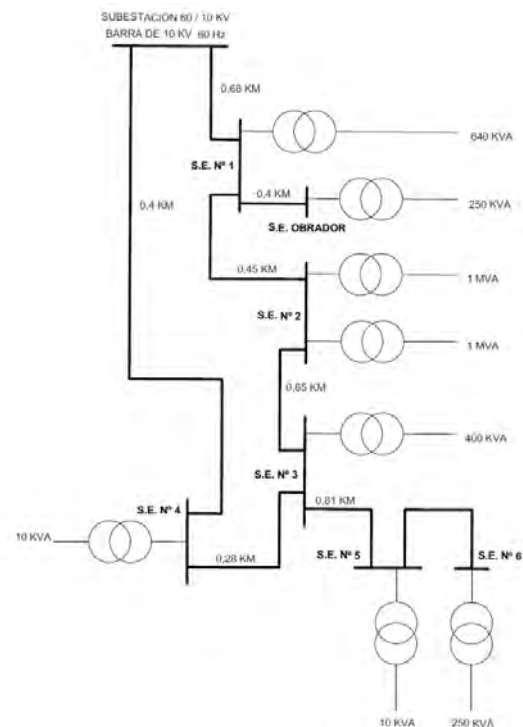


Figura 1. Diagrama Unifilar: sistema eléctrico.

\* Correspondencia autor: rsantivanecz@ipen.gob.pe

Este artículo presenta la evaluación del impacto en la disponibilidad del reactor RP-10 considerando las nuevas condiciones propuestas y que han motivado el desarrollo de la memoria de cálculo [8,9]. En la Figura 1 se muestra el diagrama unifilar del sistema en estudio.

## 2. Materiales y Método

### 2.1 Análisis de intensidad de cortocircuito

En un estudio previo [8] se considera que si la magnitud de la corriente de cortocircuito trifásico simétrico ( $I_{cc3F}$ ) es suficiente para comprobar la actuación correcta de los elementos de protección, entonces se aplican las hipótesis usuales incluyendo la impedancia sub-transitoria del orden del 20 % -por el comportamiento en los primeros ciclos durante un corto circuito- de los motores asíncronos de jaula simple.

### 2.2 Cálculo de Corrientes de Cortocircuito Trifásico Simétrico ( $I_{cc3F}$ ) [10,11]

Del análisis de cargas representada en la Figura 1, se considera que la única carga representativa involucrada en el tema, equivale a 100 kW alimentado a partir de la Sub Estación N° 1 (SE 1). Otras cargas, cables de conexionado y componentes de la red no son tomadas en cuenta en el cálculo para simplificar el circuito.

#### 2.2.1 Circuito Simplificado (CS) de la red eléctrica del reactor RP-10

En la Figura 2 se ilustran los puntos de falla, señalizados del 1 al 6; de los cuales, los puntos del 1 al 3 corresponden a los tableros de distribución en Baja Tensión (BT) y los puntos del 4 al 6 a las barras principales de las Sub estaciones (SE) en media tensión.

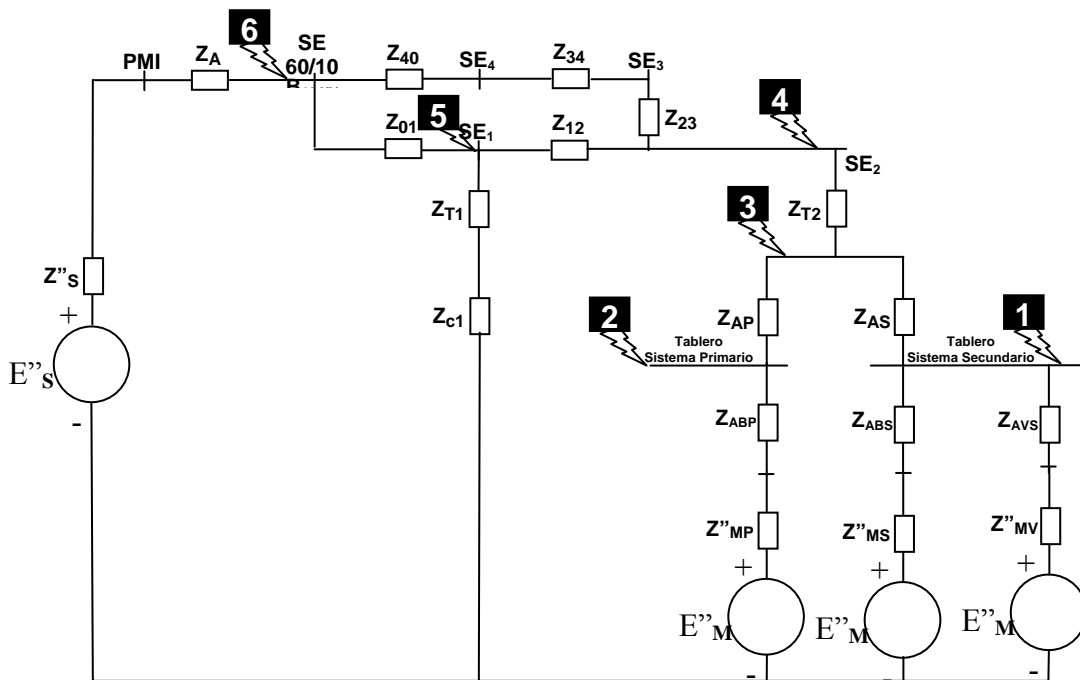


Figura 2. Circuito Simplificado de la red eléctrica del reactor RP-10.

#### 2.2.2 Selección: Valores por unidad (p.u.)

De acuerdo con [12], se selecciona:

Potencia Aparente Base =  $S_B = 1 \text{ MVA}$

Tensión Base MT =  $V_{BMT} = 10 \text{ kV}$

Tensión Base BT =  $V_{BBT} = 0,23 \text{ kV}$

Y se determina:

La Intensidad base MT:

$$I_{BMT} = \frac{S_B}{(\sqrt{3})V_{BMT}} = \frac{1000}{(\sqrt{3})10} = 57,735 \text{ A}$$

MT:

La Impedancia base MT:

$$Z_{BMT} = \frac{V_{BMT}^2}{S_B} = \frac{10^4}{1} = 100 \text{ Ohm}$$

Y para baja tensión:

La Intensidad de corriente base:

$$I_{BBT} = \frac{S_B}{(\sqrt{3})V_{BBT}} = \frac{1000}{(\sqrt{3})0,23} = 2510,218 \text{ A}$$

La Impedancia Base BT:

$$Z_{BBT} = \frac{V_{BBT}^2}{S_R} = \frac{0,23^2}{1} = 0,0529 \text{ Ohm}$$

### 2.2.3 Cálculo de Impedancias del CS (p.u):

Según lo señalado en la norma[13], considerando la potencia de cortocircuito, tensión de suministro, máxima demanda inicial, factor de potencia, características y longitudes de los cables [14], además de los ensayos realizados [15, 16, 17] se encontraron los valores que se muestran en la Tabla 1. Complementariamente se tiene:

- Sub transitoria:  $Z''_s = 0 + j 0,011 \text{ p.u.}$
- Trafo de SE1:  $Z_{T1} = 0 + j 0,0921875 \text{ p.u.}$

Equivalentes (p.u.):

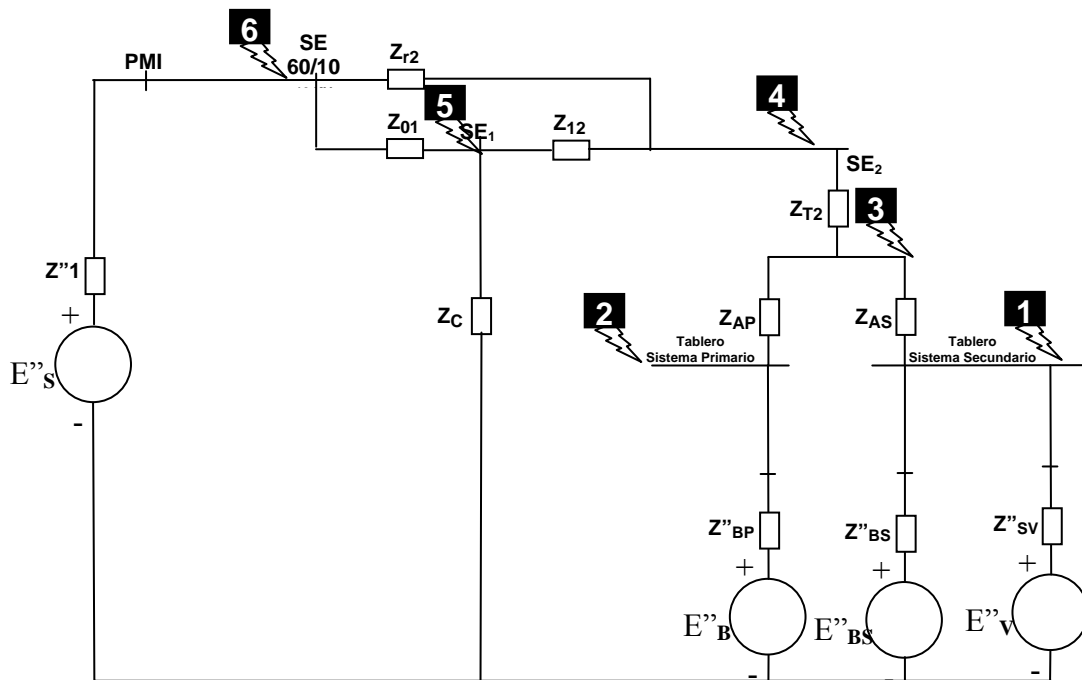
**Tabla 1.** Resistencia y reactancia de alimentadores.

Simbolo	Longitud (km)	Especificación de cable	Resistencia (p.u.)	Reactancia (p.u.)
ZA	0.1	N2XSY	0.000342	0.0001426
Z01	0.68	NKY	0.00125324	0.0007242
Z12	0.45	NKY	0.00082935	0.00047925
Z23	0.65	NKY	0.00119795	0.00069225
Z34	0.28	NKY	0.00051604	0.0002982
Z40	0.4	NKY	0.0007372	0.000426
ZAP	0.08	NYN	0.05897921	0.0526276
ZAS	0.05	NYN	0.02095938	0.02484556
ZABP	0.01	NYN	0.02873346	0.00833648
ZABS	0.02	NYN	0.03024575	0.01964083
ZAVS	0.07	NYN	0.52930057	0.11909263

- Carga (BT)- SE1:  $Z_{c1} = 7,41096 + j 3,58929$
- Banco trafos - SE2:  $Z_{T2} = 0 + j 0,032$
- Primario:  $Z''_{BP} = 0.249321 + j 0.47194862$
- Secundario:  $Z''_{BS} = 0,18008 + j 0.381$
- Ventiladores:  $Z''_{VS} = 1,274354 + j 2,218529$

### 2.2.4 Circuito reducido

Considerando las impedancias equivalentes a las tres (3) unidades de bombeo/ventilación funcionando en paralelo, se debe sumar las impedancias en serie y reducir el circuito a partir de la transformación Δ en Y.



**Figura 3.** Circuito reducido de la red eléctrica del reactor RP-10.

2.2.5 Cálculo: Corriente de cortocircuito

Según lo establecido en [8], la corriente de cortocircuito trifásico simétrico inicial en (A) es obtenida a partir del circuito de Thevenin equivalente y la relación:

$$I_{CC3F} = \frac{c \cdot E_{TH}}{\sqrt{3} |Z_{TH}|} \dots\dots(\alpha)$$

Donde:

- c = Factor de tensión; por norma:
- c = 1,1, si tensiones AT es de 1 a 230 kV
- c = 1,0, si tensiones BT es de 220 a 440 V
- E<sub>TH</sub> = Tensión de línea a línea del sistema en el punto de falla
- Z<sub>TH</sub> = Modulo de impedancia equivalente de Thevenin en Ohm

2.2.6 Cálculo: Corriente pico

El valor máximo de intensidad de corriente I<sub>p</sub> se establece afectando a la intensidad de corto circuito por un factor “K”, según [10] que:

$$I_p = K \cdot \sqrt{2} \cdot I_{CC3F} \dots\dots(\beta)$$

Donde: K = Factor que disminuye con el aumento de la relación (R/X) [10]: (Figura 4)

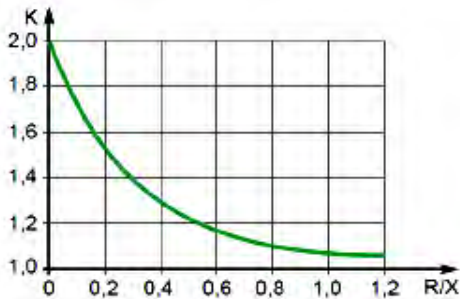


Figura 4. Factor “K” en función de R/X del Z<sub>TH</sub>.

2.2.7 I<sub>cc3F</sub> e I<sub>p</sub> para cada punto

En cada punto se calcula la impedancia equivalente de Thevenin, en barras del sistema desde el punto de falla considerado hacia el interior de la red, cortocircuitando las fuentes de tensión, como esta mostrado en la Figura 5, para luego aplicar la relaciones (α) y (β) y hallar la corriente de cortocircuito y el valor de cresta, sucesivamente.

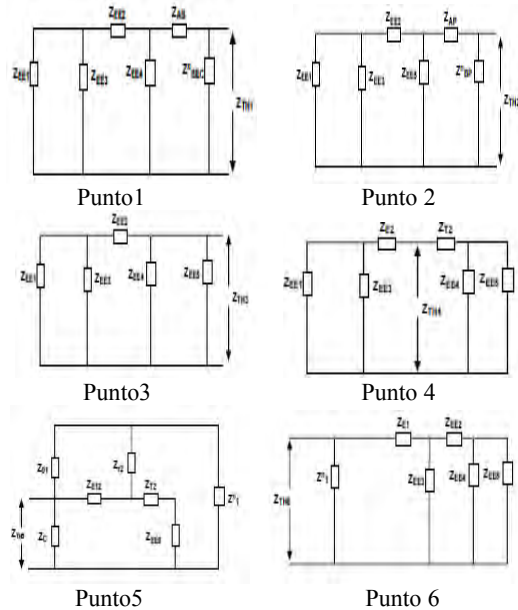


Figura 5. Circuitos considerados para cada punto.

\* En el punto 1: I<sub>cc13F</sub>.

$$Z_{TH1} = 0,0208127582 + j 0,0548058093 \text{ p.u.}$$

Considerando el valor base (0.0529 Ω):

$$Z_{TH1} \text{ (p.u.)} \cdot Z_{BBT} \text{ (}\Omega\text{)} = Z_{TH1} \text{ (}\Omega\text{)} \text{ en su expresión fasorial:}$$

$$Z_{TH1} = 0,003101243 \angle 69,20549619^\circ \Omega$$

De la relación R/X = 0,379; entonces K=1,32

Y luego de aplicar (α) y (β) tendremos:

$$I_{cc13F} = 40,956 \text{ kA, y } I_{p1} = 76,44 \text{ kA}$$

De modo similar se aplica para los otros cinco puntos y los resultados son mostrados en la Tabla 5 (comparativo de resultados: I<sub>cc3F</sub>).

Tabla 2. Intensidades máximas admisibles (A) - Servicio permanente y con AC - Cables unipolares aislados de hasta 18/30 kV enterrados.

Sección (mm <sup>2</sup> )	EPR		XLPE
	Cu	Al	Cu
25	125	96	130
35	145	115	155
50	175	135	180
70	215	165	225
95	255	200	265
120	290	225	300
150	325	255	340
185	370	285	380

### 2.3 Evaluación de la capacidad del cable de acometida en 10 kV

#### 2.3.1 Intensidad máxima en el conductor

La intensidad máxima admisible está en función de la sección del conductor y del tipo de aislamiento que usa de acuerdo con [18] y que está basado en la Norma UNE 21144. En la Tabla 2 mostramos la intensidad buscada en función de su sección y del tipo de aislamiento, y en la Tabla 3 las temperaturas máximas en servicio permanente y en cortocircuito en función del aislamiento y régimen de carga.

**Tabla 3.** Cables aislados con aislamiento seco Temperaturas máximas asignadas (°C).

Tipo de aislamiento seco	Condiciones	
	Servicio permanente (θs)	Corto circuito(θcc) (t≤ 5s)
Poli cloruro de vinilo (PVC)* S ≤ 300 mm <sup>2</sup> S > 300 mm <sup>2</sup>	70 70	160 140
Polietileno reticulado (XLPE)	90	250
Etileno – propileno (EPR)	90	250
Etileno – propileno de alto modulo (HEPR)	105 ** 90***	250 250

\*Solo para instalaciones de tensión hasta 6 kV

\*\* Si  $U_0 / U \leq 18 / 30$  kV

\*\*\* Si  $U_0 / U > 18 / 30$  kV

El alimentador está proyectado con una corriente admisible de 225 A y temperaturas entre 90 y 250 °C, como máximo.

#### 2.3.2 Duración admisible de cortocircuito

Considerando un proceso cuasi adiabático de la Norma UNE 21192, reproducimos la Tabla 4 que nos representa la densidad admisible de corriente de cortocircuito en función del tipo de aislamiento en el punto 6 es:

$$D_{cc} = I_{cc} / S = 5910/70 = 84,42 \text{ A/mm}^2$$

Interpolando valores obtenemos un tiempo de duración de:

$$t_{cc} = 2,85 \text{ s.}$$

En la tabla 5 se muestran los valores de las corrientes de cortocircuito ( $I_{cc3F}$ ).

**Tabla 4.** Densidad máxima admisible: corriente - corto circuito (A/mm<sup>2</sup>) para conductores de cobre.

Tipo de aislamiento	Duración del corto circuito, $t_{cc}$ (s)							
	0.3	0.5	0.6	1.0	1.5	2.0	2.5	3.0
PVC S ≤ 300 mm <sup>2</sup> S > 300 mm <sup>2</sup>	210 187	162 145	148 132	115 102	93 83	81 72	72 65	66 59
XLPE,EPR y HEPR a > 18/30 kV	261	202	184	143	116	101	90	82
HEPR a ≤ 18/30 kV	246	190	174	135	110	95	85	78

a =  $U_0 / U$

**Tabla 5.** Valores Comparativos de resultados.

PUNTO	I <sub>cc 3F</sub>		I'cc 3F		Δ -Variación (%)	
	Inicial	Pico	Inicial	PICO	Inicial	Pico
1	40,96	76,44	32	81,5	27,98	-6.2
2	26,07	42,39	18,16	46,23	43,56	-8.3
3	63,95	156,7	52	132,4	22,98	18.35
4	5,57	12,61	4,3	-	29,62	-
5	5,63	13,69	4,07	-	38,32	-
6	5,91	15,46	4,56	-	29,60	-

### 3. Resultados y discusión

Se puede apreciar que el nuevo PMI, propuesto en este estudio, introducirá una mayor exigencia en los niveles de falla del sistema con respecto a los niveles utilizados para el diseño. Sin embargo, las variaciones porcentuales (Tabla 5) son aceptables, en la medida que el diseño ha tomado en cuenta esa eventualidad al adoptar factores de seguridad conservativos para el cálculo de los esfuerzos mecánicos que soportan los conductores y porta barras, así como en los cálculos térmicos asociados con tiempos de cortocircuitos de 1 segundo de duración [19, 20, 21].

Se han identificado las siguientes causas de las variaciones reportadas:

- El diseño de la red interna ha tomado como dato de partida una potencia de cortocircuito de 60 MVA, menor a la propuesta por la empresa Edelnor S.A.A. que es de 100 MVA.
- El diseño implementado no ha tomado en consideración el procedimiento establecido por la Norma IEC 60909-0, en lo que se refiere al aporte de los motores asíncronos a las corrientes de cortocircuito. En el cálculo desarrollado se ha tomado en consideración, las reactancias subtransitorias de los motores

acoplados a las bombas y ventiladores que constituyen las cargas críticas para la seguridad de la operación del reactor nuclear.

El alimentador del tipo N2SXY 3-1 x 70 mm<sup>2</sup> proyectado para conectar el suministro a partir del nuevo punto de medición (PMI) a la celda de llegada en 10 kV de la SE Principal, tiene la capacidad de corriente nominal para condiciones normales de funcionamiento, habiéndose verificado por cálculo que soportaría un cortocircuito de hasta 2,85 segundos de duración en la red MT.

Considerando ampliaciones futuras de la máxima demanda de la instalación y del necesario margen de seguridad correspondiente, se ha estimado que dicho alimentador es suficiente para todos los efectos prácticos.

En lo que respecta a los cables alimentadores de la red interna, actualmente en uso, tanto en media como en baja tensión (MT, BT), se ha verificado que dicha infraestructura tiene la capacidad para absorber los niveles de falla previstos por el nuevo PMI y además que son suficientes para las demás condiciones de operación bajo régimen normal y/o sobrecarga, como es el caso de las posibles caídas de tensión en los principales alimentadores.

Este estudio deberá ser complementado con una comprobación de la selectividad (coordinación de los dispositivos de corte automático) de las protecciones, para que un defecto ocurrido en cualquier punto de la red, sea eliminado por el dispositivo colocado inmediatamente aguas arriba del defecto, y solo por él, sin afectar la disponibilidad del sistema.

#### 4. Conclusiones

De los resultados obtenidos podemos concluir:

- Los cambios en el sistema no afectará adversamente a las características de seguridad de otros componentes importantes para la seguridad bajo ninguna condición de operación.
- El sistema eléctrico modificado contribuirá a mejorar las funciones de seguridad para todas las condiciones de operación comparadas con su diseño original.

- La modificación propuesta en el presente estudio no introduce nuevos riesgos como consecuencia de su implementación ya que los límites de indisponibilidad impuestos para el sistema eléctrico permitirán mantener la fiabilidad requerida.

- El nuevo PMI permitirá un ahorro significativo en el costo que significa el mantenimiento del sistema de transmisión eléctrica desde el actual punto de entrega: El Zapallal hasta el Centro Nuclear "RACSO", así como el costo del plan de contingencia operativo de dicho sistema.

#### 5. Referencias

- [1] Glasstone S, Sensonske A. Ingeniería de reactores nucleares. Barcelona: Ed. Reverte; 1975.
- [2] Instituto Peruano de Energía Nuclear. Informe de seguridad del RP-10. Capítulo VI Sistema de refrigeración y conexos. Dirección de Producción. Lima: IPEN; Agosto 1992. [Informe interno].
- [3] Instituto Peruano de Energía Nuclear. Informe de seguridad del RP-10. Capítulo VII Características de seguridad e ingeniería de refrigeración y conexos. Dirección de Producción. Lima: IPEN; Agosto 1992. [Informe interno].
- [4] Instituto Peruano de Energía Nuclear. Informe de seguridad del RP-10. Capítulo IX El sistema eléctrico. Dirección de Producción. Lima: IPEN; Agosto 1992. [Informe interno].
- [5] Empresa de Distribución Eléctrica de Lima Norte, Instituto Peruano de Energía Nuclear. Contrato de suministro eléctrico N° 0712703 Lima, 2007. [Informe interno].
- [6] Empresa de Distribución Eléctrica de Lima Norte. Carta GC-SMNR-3731-2011. Cambio de nivel de tensión Suministro N° 0712703. 2001. [Informe interno].
- [7] Empresa de Distribución Eléctrica de Lima Norte. Carta GC-SMNR-949170-2011. Cambio de nivel de tensión Suministro N° 0712703. Adjunto: Presupuesto GOPI-105-2011. 2001. [Informe interno].
- [8] Santivañez R. Niveles de cortocircuito y verificación de la selectividad a partir del nuevo PMI en 10 kV del sistema eléctrico del reactor RP-10. Código Documento DRN-DGC-MC-001-2. [Informe interno].

- [9] Comelsa Superconcreto Asociados. Sistema de Transmisión 60 kV Zapallal-Huarangal. Tomo III: Cálculos Justificativos, Parte 2: Niveles de Falla del Sistema. Marzo 1980. [Informe interno].
- [10] De Metz-Noblat, Dumas F, Thomasset G. Cálculo de corrientes de cortocircuito. Cuaderno Técnico 158. Schneider Electric. Barcelona, setiembre 2000.
- [11] Márquez Gelabert, Ignlberg Massi, Pereyra Maccarone. Cálculo de cortocircuito para diseño de tableros. Código Doc: 382-220-AK200-001 Rev.1. INVAP S.E. Investigación Aplicada Sociedad del Estado. Diciembre 1983.
- [12] Duarte O. Apuntes de Cátedra. Máquinas e instalaciones eléctricas. Método por unidad, teoría y práctica [monografía en Internet]. Universidad Tecnológica Nacional, Facultad Regional Rio Grande, Departamento de Electrónica. Disponible en URL: <http://www.frg.utn.edu.ar/Apuntes/maquinas/Metodo%20por%20unidad.pdf>. Consultado
- [13] International Standard Organization (ISO). IEC 60909-0. Short-circuit currents in three-phase a.c. systems. Part 0: Calculation of currents. 1<sup>st</sup> edition. Génève, Suiza: ISO; 2001.
- [14] INDECO Empresa Nexans. Tabla de datos técnicos (parámetros eléctricos) para cables N2XSy. Disponible en: URL: <http://www.indeco.com.pe>.
- [15] PIRELLI S.A. Ensayo de cables Sintemax s/Normas IRAM 2200, DIN 40.500 OC 01/086. Código Doc.: PE01 56 99 7033 0003 A0 B0 Rev1, Abril 1986.
- [16] Electromac S.A. Planillas de Ensayo Motor 125 CV/220/60HZ. Abril 1983.
- [17] Electromac S.A. Planillas de Ensayo Motor 150 CV/220/60HZ. Abril 1983.
- [18] Márquez Gelabert, Ignlberg Massi, Pereyra Maccarone. Verificación de cables alimentadores. Código Doc. 382-220-AK201-001 Rev.1. INVAP S.E. Investigación Aplicada Sociedad del Estado. Diciembre 1983.
- [19] Márquez Gelabert, Ignlberg Massi, Fusetti Fuentes. Tablero del sistema primario-Gráfico de selectividad. Código Doc. 382-120-AK105-002 Rev. 1. INVAP S.E. Investigación Aplicada Sociedad del Estado. Junio 1982. [Informe interno].
- [20] Márquez Gelabert, Ignlberg Massi, Fusetti Fuentes. Tablero del sistema secundario- Gráfico de selectividad. Código Doc. 382-120-AK105-003 Rev.1. INVAP S.E. Investigación Aplicada Sociedad del Estado. Junio 1982. [Informe interno].
- [21] Schneider Electric. Protección de la red eléctrica en media tensión. Guía 09/10. [monografía en Internet]. España. Disponible en: <http://www.schneiderelectric.es>
- [22] Jorge Angulo Polich. Red de distribución primaria en 10 kV y sub estación de transformación. Código Doc. PE01 23 99 6133 0001 E3 C3 Rev.3. Mayo 1980. [Informe interno].
- [23] EMA Electromecánica Argentina. Cálculo de barras del tablero general. Código Doc. PE01 57 99 140 0152 A3 C0 Rev. 0. Enero 1984. [Informe interno].
- [24] EMA Electromecánica Argentina. Cálculo de barras del tablero primario. Código Doc. PE01 57 99 140 0154 A3 C0 Rev. 0. Enero 1984. [Informe interno].
- [25] EMA Electromecánica Argentina. Cálculo de barras del tablero secundario. Código Doc. PE01 57 99 140 0155 A3 C0 Rev.0. Enero 1984. [Informe interno].