

Actualización del sistema de control electrónico del intercambiador de muestras QUINA a la versión 5.2

Oscar Baltuano*, Pablo Mendoza, Patricia Bedregal, Eduardo Montoya, Javier Gago, Yuri Hernández

Dirección de Investigación y Desarrollo, Instituto Peruano de Energía Nuclear,
Av. Canadá 1470, Lima 41, Perú

Resumen

El sistema de control electrónico del intercambiador de muestras QUINA de la División de Técnicas Analíticas Nucleares (TANU) ha sido actualizado a la versión 5.2 que posee funciones adicionales a las de la versión anterior 4.0. Estas funciones incluyen: comunicación serial con una PC para registro de eventos, códigos de posicionamiento para identificación de posición de muestra en el panel frontal como en el software registrador de eventos de la PC, un sistema mejorado de drivers para el motor de pasos, basado en un CI L298 y el cambio del microcontrolador PIC16F84 de la versión anterior por un PIC16F88. Este dispositivo permite la reprogramación a través del puerto serial conectado a la PC gracias al boot-loader cargado en el mismo, antes de su montaje definitivo en el panel de control.

Abstract

The electronic control system of the sample changer "QUINA" of the Division of Nuclear Analytical Techniques (TANU) has been updated to version 5.2 which has additional features to the previous version 4.0. These functions include: serial communication with a PC to register events, positioning codes for identifying sample position on the front panel and in the PC event recorder software, an improved drivers for stepper motor based on CI L298 and the change of the PIC16F84 microcontroller of the previous version by a PIC16F88. This device allows the reprogramming through the serial port connected to the PC through the boot loader loaded therein, before final installation in the control panel.

1. Introducción

El intercambiador de muestras QUINA, de la División de Técnicas Analíticas Nucleares, es un equipo diseñado y construido en los laboratorios del Instituto Peruano de Energía Nuclear. Su primera versión 1.0 [1] entró en funcionamiento el año de 1997 y desde entonces se han realizado trabajos de actualización con la finalidad de adaptarlo a los requerimientos de los nuevos instrumentos con los que está conectado (computadora y analizador multicanal).

En el año 2003 se realizó la actualización del sistema electrónico a la versión 4.0, sin modificación en los actuadores mecánicos ni de los blindajes.

Recientemente, se observó que era necesario implementar nuevas funcionalidades en el equipo, con el fin de optimizar su operación y garantizar la consistencia de los resultados obtenidos. Algunas de estas funciones, como la identificación de la posición de medición de la muestra, requerían realizar modificaciones en el plato posicionador para

incluir algún tipo de codificación.

De la misma manera, se determinó la necesidad de registrar todos los eventos generados por el intercambiador en la PC, con la finalidad de mantener un reporte actualizado que permita hacer el seguimiento de posibles fallas por mal funcionamiento o mala operación del equipo.

Las adición de estas funciones al equipo requirió el rediseño completo del módulo de control electrónico del intercambiador, además de realizar el cambio del plato posicionador y correcciones en el blindaje del detector, entre otras modificaciones.

Estas actualizaciones han sido de tal magnitud que la nueva versión del intercambiador ha sido establecida como versión 5.2.

* Correspondencia autor: obaltuano@ipen.gob.pe

2. Experimental

2.1 Rediseño del módulo de control electrónico y posicionamiento

El nuevo módulo de control electrónico y posicionamiento está basado en un microcontrolador PIC16F88 (Figura 1), el cual a diferencia de la versión 4.0, que usaba un PIC16F84, posee la capacidad de ser programado *in-circuit*, es decir, puede reprogramarse sin necesidad de ser retirado de la tarjeta y a través de un puerto serial RS-232. Esto permite que cualquier modificación en el firmware, tanto para la depuración como la adición de nuevas funcionalidades, no requiera desmontarse el módulo de control o utilizar hardware adicional. Previo al montaje del microcontrolador, el mismo ha sido precargado con el programa *TinyBootloader* [2] que permite programar el microcontrolador a través del puerto serial.

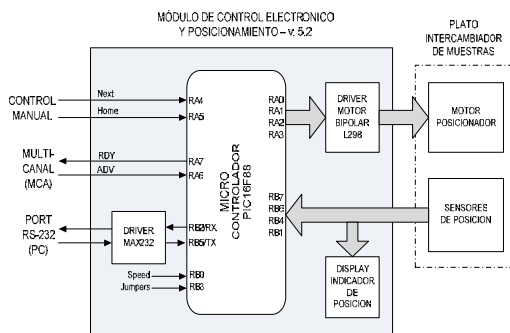


Figura 1. Diagrama de bloques del módulo de control electrónico y posicionamiento rediseñado a la versión 5.2

El driver del motor de pasos bipolar, que en versiones anteriores utilizaba una configuración en puente H implementada con transistores discretos, ha sido reemplazado por un CI L298 lo cual simplifica el diseño y reduce el tamaño de la tarjeta de impreso.

Adicionalmente, se han destinado líneas del microcontrolador [3] PIC16F88 para leer 4 sensores ópticos instalados sobre el plato posicionador con la finalidad de identificar que muestra se encuentra sobre la posición de medición. Esta posición es leída por el microcontrolador y es mostrada en un display de 7 segmentos en el panel frontal, además de ser enviada a la PC para el registro correspondiente.

A través del puerto serial conectado a la PC todos los eventos y operación que realiza el

módulo de control son registrados en la PC, mediante un programa especialmente escrito para este fin.

Además de las funciones anteriores, de la versión 4,0, se han mantenido la posibilidad de realizar el cambio manual de la muestra mediante pulsadores montados sobre el panel frontal y la opción de operar en forma totalmente automática a través del *handshaking* realizado con el analizador multicanal mediante las líneas ADVANCE (ADV) y READY (RDY) que estos equipos poseen (Figura 2). La señal ADV es enviada desde el MCA hacia el sistema de control electrónico para indicar que la muestra actual ha terminado de ser analizada y requiere el cambio de muestra. La señal RDY es enviada desde el sistema de control hacia el MCA para indicar que la nueva muestra se encuentra posicionada y lista para ser analizada. Actualmente, el intercambiador opera en conjunto con un MCA Camberra Multiport II que no admite la señal de retorno RDY, pero no afecta la operación porque el MCA temporiza el tiempo de cambio de muestra. Se ha mantenido la funcionalidad de la línea RDY por compatibilidad de uso con equipos de otros fabricantes.

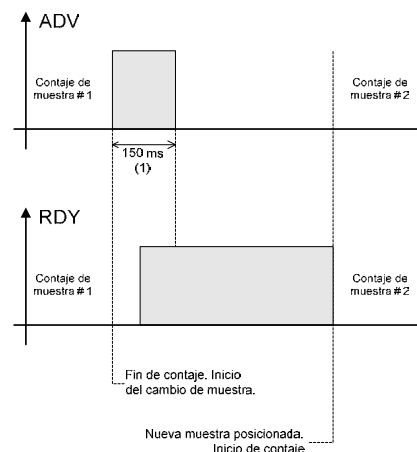


Figura 2. Representación del *handshaking* realizado entre el módulo de control y el analizador multicanal para operación en modo automático.

2.2 Sensores de posición sobre el plato intercambiador

El plato intercambiador es movido mediante un motor de pasos acoplado en la parte externa del mismo, con la finalidad de ganar torque (Figura 3). El sistema de control electrónico genera la secuencia adecuada para

hacer girar el motor de pasos bipolar que a su vez mueve el plato intercambiador. La posición de la muestra se realiza mediante la lectura de cuatro sensores infrarrojos de transmisión. Sobre la superficie del plato intercambiador semitransparente se colocaron marcas opacas, las cuales son detectadas por los sensores infrarrojos. La calibración de estas marcas opacas y la posición exacta de la muestra se realiza de forma manual durante el montaje del plato intercambiador. Un sensor infrarrojo indica el posicionamiento de la muestra, en tanto los otros tres sensores codifican el número de muestra, tal como se grafica en la Tabla 1.

Tabla 1. Codificación de los sensores de posición.

POS	Sensores			Display Posicion
	D2	D1	D0	
0	X	X	X	Apagado
1	0	0	0	0
1	0	0	1	1
1	0	1	0	2
1	0	1	1	3
1	1	0	0	4
1	1	0	1	5
1	1	1	0	6
1	1	1	1	7

Un display de 7 segmentos, montado sobre la parte frontal del gabinete del sistema de control electrónico (Figura 4), permite visualizar rápidamente cual es el número de muestra que se encuentra en posición de medida en todo instante. Simultáneamente el código de la muestra posicionada es enviado a la PC para su registro en el programa de control.

2.3 Control manual

Sobre el panel frontal se han incluido dos botones para facilitar el control manual de ser necesario. Uno de ellos permite posicionar el plato intercambiador en la "Posición 1" o posición de inicio y el otro permite cambiar el plato a la siguiente muestra (Figura 4). Todos los eventos generados por el control manual son registrados en el programa de la PC.

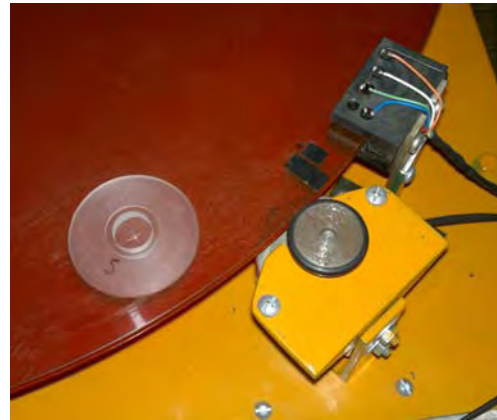


Figura 3. Detalle del motor de arrastre del plato intercambiador y los sensores de posición.

El diagrama esquemático completo del módulo de control electrónico y posicionamiento se muestra en la Figura 7.



Figura 4. Imagen que muestra el panel frontal del módulo de control electrónico y comunicación.

2.4 Firmware

El firmware grabado en el microcontrolador está compuesto por el programa TinyBootloader [2] de distribución libre, el cual es grabado en el chip antes de ser instalado sobre la tarjeta. Este programa está escrito en ensamblador y ha sido compilado con el compilador MPASM de microchip sobre el entorno MPLAB IDE v8.4. Posteriormente, este *boot-loader* permite cargar, sobre el chip, el firmware de control específico que ha sido escrito para esta aplicación a través del puerto serial desde la PC, el mismo que ha sido desarrollado en lenguaje C++ y compilado usando el compilador de Microchip MPLAB XC8 v1.12 sobre el entorno de desarrollo MPLAB X IDE v1.51. Todos estos programas son de uso libre en sus versiones limitadas.

2.5 Software de control en la PC

Se ha escrito un programa para el control manual desde la PC y el registro de eventos reportados por el intercambiador (Figura 5).

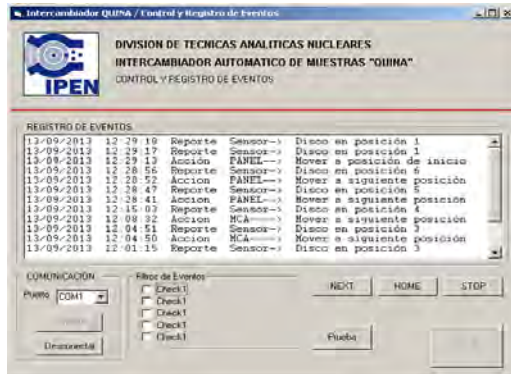


Figura 5. Captura de pantalla del programa de comunicación con la PC.

Esta funcionalidad es posible gracias a que el microcontrolador usado posee un puerto de comunicación estándar RS-232, para realizar la comunicación con la PC. A través de este puerto el sistema de control informa a la PC todos los eventos que se suceden, lo que permite registrar dentro de la PC un archivo con la descripción de los mismos. Este programa ha sido escrito en MS Visual Basic 6.0.

3. Integración y puesta en operación

El nuevo módulo de control electrónico se ha montado dentro de un gabinete de aluminio anodizado e instalado sobre la estructura metálica de soporte del intercambiador (Figura 6). El plato intercambiador fue reemplazado por uno nuevo, cambiándose

también la configuración de los blindajes. La comunicación serial RS232 se hace sobre cable blindado de 3 hilos hacia la PC, la que a su vez controla el analizador multicanal Camberra Multiport II.

Todo el sistema ha sido puesto a operar en forma rutinaria, indistintamente en modo automático y manual, sin reporte de fallas ni necesidad de modificaciones al hardware o software implementado.

4. Conclusiones

Las modificaciones que han permitido actualizar a la versión 5.2 del intercambiador QUINA cumplen las expectativas de los usuarios, ya que se dispone de un equipo con mejores prestaciones y una mayor versatilidad.

La función de registro de eventos, junto con la posibilidad de identificar la muestra que está siendo analizada, ha mejorado considerablemente la depuración e identificación de fallos durante la operación en modo automático.

La necesidad de realizar actualizaciones al hardware utilizado en los laboratorios de investigación, refuerza y confirma la importancia de desarrollar soluciones tecnológicas adaptadas a nuestras necesidades, porque nos permite darle sostenibilidad tecnológica a los equipos utilizados, con una inversión que representa una fracción muy pequeña en comparación a las soluciones comercialmente disponibles.



Figura 6. Imágenes de la versión 4.0 del intercambiador QUINA (izquierda) y la actualización a la nueva versión 5.2 (derecha).

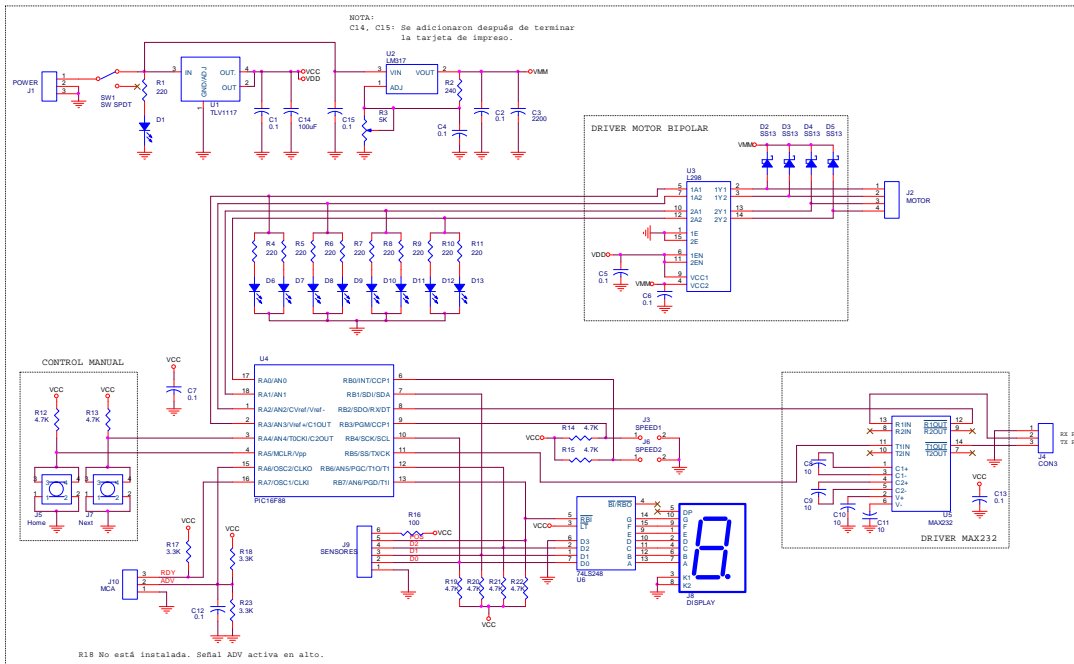


Figura 7. Diagrama esquemático del módulo de control electrónico y posicionamiento versión 5.2

5. Bibliografía

[1] Mendoza M, Baltuano O, Montoya E, Hernández Y. Intercambiador Automático de Muestras. En: Instituto Peruano de Energía Nuclear. Informe Científico Tecnológico 1998-2001. Lima: IPEN; 2002. p. 123-124.

[2] University Dunarea de Jos of Galati. Faculty of Electrical and Electronics Engineering [homepage de Internet]. Disponible en: <http://www.etc.ugal.ro/cchiculita/software/picbootloader.htm>

[3] Microchip Technology Inc. PIC16F87/88 Data Sheet; 18/20/28-pin enhanced flash microcontrollers with nano Watt technology. 2005.