

## Diseño y simulación de funcionamiento de una válvula giratoria para un prototipo portátil generador de $^{99m}\text{Tc}$

Javier Gago\*<sup>1</sup>, Yon López<sup>1,2</sup>, Oscar Baltuano<sup>1</sup>, Yuri Hernández<sup>1</sup>, Eduardo Montoya<sup>1</sup>

<sup>1</sup>Dirección de Investigación y Desarrollo, Instituto Peruano de Energía Nuclear. Av. Canadá 1470, Lima 41, Perú

<sup>2</sup>Facultad de Ingeniería Mecánica y Mecánica Eléctrica. Universidad Nacional de Ingeniería. Av. Túpac Amaru s/n, Rímac, Lima 25, Perú

### Resumen

En este artículo se describe y discute el diseño de una válvula giratoria de propósito específico para el generador de  $^{99m}\text{Tc}$  por extracción, que viene desarrollando el IPEN con la finalidad de contribuir a la descentralización de la medicina nuclear con inclusión social. El prototipo propuesto es confiable, de bajo costo y tiene un juego de 3 válvulas de tres vías con dos posiciones en un solo dispositivo de teflón, que es accionado por un servomotor. En este artículo se reporta el análisis estructural considerando las cargas externas aplicadas en el prototipo, además de pruebas de simulación y funcionamiento utilizando un servomotor de 12 voltios a 16 RPM y un sensor infrarrojo CNY70.

### Abstract

The design of a specific purpose rotary valve for a  $^{99m}\text{Tc}$  generator by extraction, which is being developed at IPEN, in order to contribute to the decentralization of nuclear medicine with social inclusion, is described and discussed in this paper. The prototype is reliable, low cost, and consists of a set of three three-way rotating valves with two positions, in a single device of Teflon®, which is driven by a servomotor. Structural analysis is reported considering external loads applied to the prototype, plus simulation and testing operation using a 12 volts servomotor of 16 RPM provided of a CNY70 infrared sensor, for control purposes.

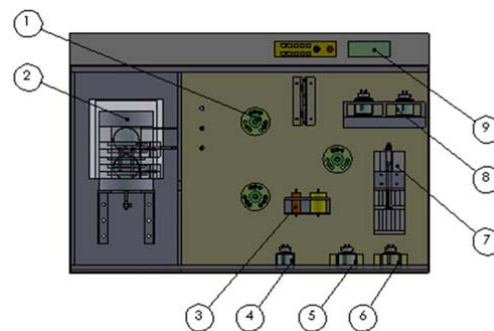
### 1. Introducción

El radioisótopo  $^{99m}\text{Tc}$  es utilizado en medicina nuclear y tiene un período de semidesintegración de 6.01 h. Debido a esta característica, surgen problemas para disponer de este radioisótopo en centros médicos alejados de la capital. Por este motivo se hace uso de generadores de  $\text{Tc}^{99m}$  de elución, que son dispositivos portátiles que cumplen con la función de producir este radioisótopo, durante un período de varios días. Dos importantes dificultades asociadas con la necesidad de importar estos dispositivos son el costo y la disponibilidad de los mismos en el mercado internacional. Por esta razón se decidió diseñar y desarrollar un prototipo de generador basado en el modelo de Sankha Chattopadhyaya *et al.* [1]. En la Figura 1 se observa el ensamble de un Generador de  $^{99m}\text{Tc}$  por método de extracción [2].

Un aspecto importante para el desarrollo de este equipo es el diseño estructural, que requiere de estudios y análisis de blindajes así como la selección de sensores y actuadores,

además del desarrollo de componentes electromecánicos destinados a cumplir funciones específicas dentro del proceso de obtención del  $^{99m}\text{Tc}$ .

Uno de estos componentes electromecánicos son las válvulas giratorias que permiten cambiar la dirección del fluido según los diferentes procesos establecidos dentro del equipo. Esta válvula debe tener precisión en la rotación y un control adecuado para un óptimo funcionamiento.



**Figura 1.** Vista frontal del equipo generador de  $^{99m}\text{Tc}$  [2].

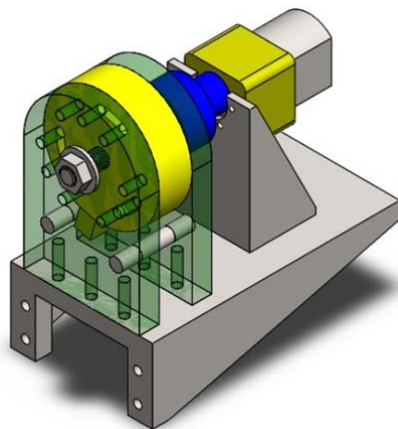
\*Correspondencia autor: [jgago@ipen.gob.pe](mailto:jgago@ipen.gob.pe)

Se ha identificado desarrollos similares los cuales utilizan válvulas especiales que simplifican el número de electroválvulas simples y que cumplen con la misma función de transportar las soluciones químicas. Estas electroválvulas y sus conductos y mangueras asociadas están fabricadas en teflón u otro material químicamente inerte [3,4].

El presente trabajo describe y discute el diseño de una válvula giratoria especial de varias vías, estableciendo las dimensiones y espesores de cada componente en su estructura. También se describe y discute los resultados de un análisis de esfuerzo mecánico, realizado mediante simulaciones, con la ayuda del programa Solidwork 2014, para verificar la viabilidad del uso de la válvula propuesta dentro del equipo generador de  $^{99m}\text{Tc}$  que se está desarrollando.

## 2. Descripción de la electroválvula giratoria

En la Figura 2 se muestra el isométrico del diseño final realizado en el software Solidworks.



**Figura 2.** Vista isométrica de la válvula giratoria.

En la Figura 3A se observa una vista lateral de la válvula, en donde se puede visualizar su estructura interna. Esta válvula giratoria está compuesta por: un soporte principal (1C), tambor (2C), soporte auxiliar (3C), acople de aluminio (4C), motor (5C) soporte de motor (6C), soporte del sistema giratorio (7C), varilla de final de carrera (8C) y perno de sujeción (9C).

El componente 2C, es la parte móvil que estará acoplada a un servomotor el cual deberá realizar un giro de  $32^\circ$  venciendo la

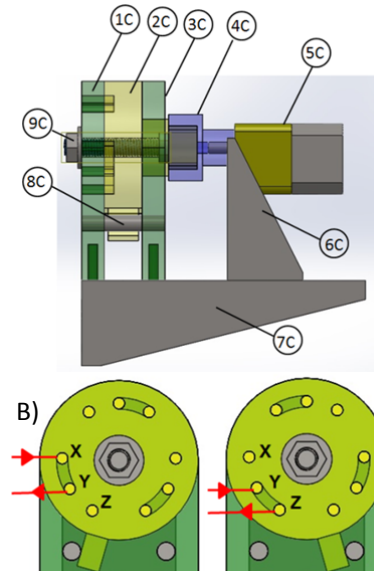
inercia y las fuerzas de rozamiento entre ésta y los componentes (1C) y (2C). En otro modelo desarrollado, según el número salidas (o puertos) el ángulo de giro es diferente [5].

En la Figura 4B, en el lado izquierdo, se muestra una posición señalándose el recorrido del fluido por los conductos X e Y. Luego del giro del tambor (2V) el recorrido del fluido se realizará por los conductos Y y Z (Figura 4B lado derecho).

Los componentes (1V) y (2V) están en compresión por un perno (9V) de  $\text{Ø}3/8'' \times 2.5''$ .

### 2.1 Consideraciones para el diseño:

- El material utilizado para la fabricación debe ser un material inerte al producto químico, por lo cual se utilizará teflón.



**Figura 3.** A) Vista lateral de la válvula giratoria. B) Posiciones de funcionamiento.

- La compresión que ejerce el perno a los componentes (1C) y (2C) deberá ser de tal modo que no permita fuga del material radiactivo.

El motor que se usará para realizar el giro de la válvula deberá tener un elevado torque, para que pueda vencer la inercia y las fuerzas de rozamiento presentes por la compresión de los componentes 1 y 2 de la válvula giratoria; además, deberá ser de baja velocidad (RPM).

- Entre los componentes (1C) y (3C) se colocarán unas varillas (8C), que servirán como fines de carrera para asegurar el giro exacto de  $32^\circ$  del motor DC.

### 3. Simulaciones

Se realizó un análisis estático con la ayuda del software de diseño Solidworks, considerando los esfuerzos a los que estará sometido la válvula.

En la Figura 4 se muestra los valores de las fuerzas externas aplicadas al diseño. Para eso se aplicaron torques con un valor de  $2\text{N.m} \approx 20\text{ kg.cm}$ , en los ejes de componentes 2C y 4C, correspondientes al torque que genera el servomotor para mover la válvula giratoria ya sea en sentido horario o anti-horario. Se consideró la aceleración de gravedad igual a  $9.81\text{ m/s}^2$  y fuerzas externas de aproximadamente  $100\text{N}$  de compresión entre los ejes de los componentes 1C y 2C correspondiente al perno que hace la función de sellar y no permitir la fuga del material radiactivo.

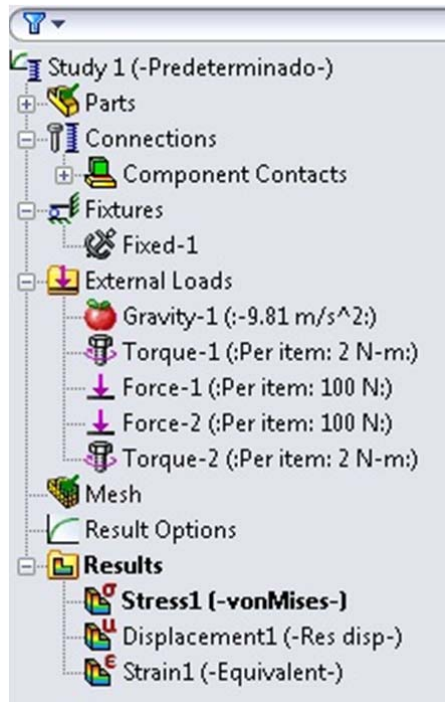


Figura 4. Valores de cargas externas aplicadas.

La Figura 5 muestra el análisis de esfuerzos a la válvula giratoria, podemos visualizar que la mayor concentración de esfuerzos, el cual transmite el torque generado por el servomotor.

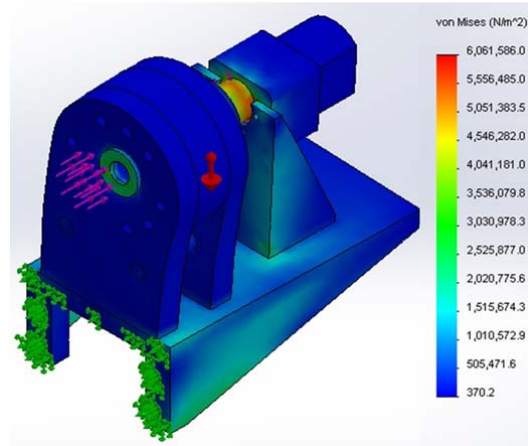


Figura 5. Análisis de esfuerzos en válvula giratoria.

En la Figura 6 se muestra el análisis de deformaciones que sufre la válvula giratoria debido a las cargas externas anteriormente mencionadas, podemos notar que la máxima deformación es de aproximadamente  $0.01838\text{ mm}$ , valor mínimo estructuralmente hablando, pero que podría provocar una fuga del material radiactivo por la parte superior de la válvula giratoria.

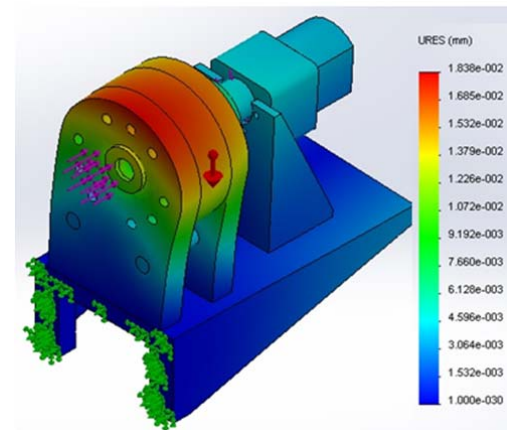


Figura 6. Análisis de deformaciones en válvula giratoria.

### 4. Pruebas de laboratorio

Para el control se utilizó una placa embebida Stellaris Launch Pad de Texas Instruments [6] conectada a un circuito de potencia Puente-H con el cual se tiene la capacidad de invertir la dirección de giro del motor.

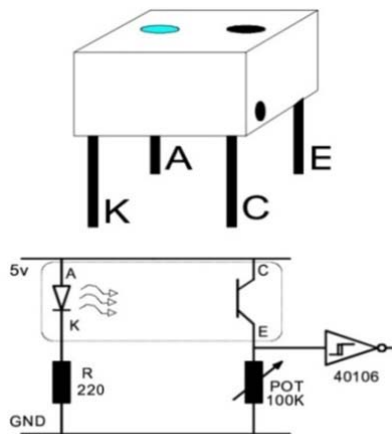
Además, se realizaron pruebas de control de giro del prototipo de válvula giratoria, encontrándose que debido a la fricción por el contacto entre los componentes (1C) y (2C), el motor no realizaba giros en ángulos iguales

para un mismo período de tiempo en los sentidos horario y anti horario (Figura 7).



**Figura 7.** Implementación preliminar del circuito de control.

Se utilizó un sensor infrarrojo CNY70 [7] el cual emite una señal de voltaje al detectar superficies oscuras, con la finalidad de detectar el momento en que la válvula realiza el giro correspondiente de  $32^\circ$  ya sea en sentido horario o antihorario, este sensor será el que envíe la señal al microcontrolador indicando que se realizó el giro de  $32^\circ$  correctamente (Figura 8).

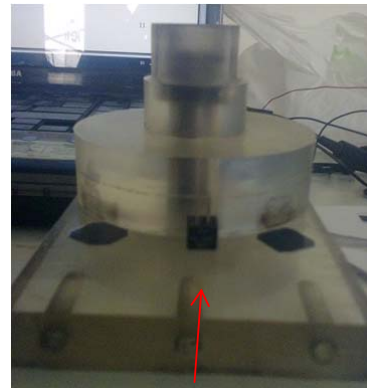


**Figura 8.** Diagrama de conexión del sensor.

En las Figuras 9 y 10 se muestran la instalación de superficies oscuras de  $25 \text{ mm}^2$  y del sensor respectivamente.



**Figura 9.** Insertando superficies oscuras.



**Figura 10.** Instalación del sensor infrarrojo.

## 5. Conclusiones

- Se debe tener una alta precisión al ajustar el perno (9C), que comprime a los componentes (1C) y (2C). Una presión muy elevada impide el giro del motor debido a las fuerzas de rozamiento, en tanto una presión muy baja produciría la fuga del fluido a través de las uniones.
- En la simulación también se pudo observar que el ajuste del perno influye en el sellado para evitar la fuga del material radiactivo, debido a la deformación de las posiciones 1 y 2 por una compresión excesiva.
- En las simulaciones se observó que la fuerza de compresión de 100N a cada lado de las superficies donde actúa el perno es un valor probablemente adecuado para el buen funcionamiento de la válvula, debido a que no ocasiona mayor deformación en las partes, además que no requiere un valor de torque muy elevado para vencer las fuerzas de rozamiento entre las superficies, pudiéndose

lograr con un servomotor de alto torque y bajas RPM disponibles en el mercado.

- El uso de un sensor de posición, infrarrojo en nuestro caso, permite realizar la verificación electrónica de que la válvula ha realizado el giro adecuado. Otros tipos de sensores de posición pueden ser evaluados.
- El desarrollo del dispositivo en discusión permitirá reducir el número de electroválvulas necesarias, lo que a su vez reducirá los costos de fabricación del equipo generador de  $^{99m}\text{Tc}$ .
- El desarrollo y posterior empleo de estos dispositivos reduce el problema de nuestra dependencia tecnológica, evitando el uso de dispositivos más complejos y costosos que muchas veces redundan en una baja sostenibilidad operativa de los equipos que se adquieren o se construyen debido a la dependencia respecto de los fabricantes de los mismos.

## 6. Referencias

- [1] Sankha Chattopadhyay, Luna Barua, Anirban De, Sujata Saha Das, Remashan Kuniyil, Partha Bhaskar, Sasanka Shekhar Pal, Sishir Kumar Sarkar, Malay Kanti Das. A computerized compact module for separation of  $^{99m}\text{Tc}$ -radionuclide from molybdenum. *Applied Radiation and Isotopes*. 2012; 70:2631–2637.
- [2]. Gago J, Baltuano O, Mendoza P, Arrieta R, Hernández Y, Montoya E. Diseño y definición de parámetros de un sistema portátil para la obtención del radioisótopo  $^{99m}\text{Tc}$  (GENVI). En: Instituto Peruano de Energía Nuclear. Informe Científico Tecnológico 2012. Lima: IPEN. 2013. p. 155-159.
- [3]. Luque-Pérez E, Ríos A, Valcárcel M. Flow-injection spectrophotometric determination of citric acid in beverages based on a photochemical reaction. *Analytica Chimica Acta*. 1998; 366:231-240.
- [4]. Zheng-liang Zhi, Ríos A, Valcárcel M. An automated flow-reversal injection/liquid-liquid extraction approach to the direct determination of total free fatty acids in olive oils. *Analytica Chimica Acta*. 1996; 318: 187-194.
- [5]. Grudpan K, Taylor C, Sitter H, Keller C. Flow injection analysis using an aquarium air pump. *Fresenius' Journal of Analytical Chemistry*. 1993; 346:882-884.
- [6]. Texas Instruments. Stellaris LM4F120 launch Pad evaluation kit. [serie en Internet]. Disponible en: <http://www.ti.com/tool/EK-LM4F120XL>
- [7]. Alldatasheet Co. CNY70 Datasheet. [serie en Internet]. Disponible en: <http://www.alldatasheet.com/view.jsp?Searchword=Cny70>