

## Desarrollo de una extrusora de laboratorio para compuestos poliméricos basado en residuos de fibras naturales y polietileno

Javier Gago<sup>1,\*</sup>, Víctor Ramos<sup>1</sup>, Kety León<sup>1</sup>, Alcides López<sup>1</sup>, Yuri Hernández<sup>1</sup>, Luis Huatay<sup>2</sup>, Julio Santiago<sup>1</sup>, José Solís<sup>1</sup>

<sup>1</sup>Dirección de Investigación y Desarrollo. Instituto Peruano de Energía Nuclear. Av. Canadá 1470, Lima 41, Perú

<sup>2</sup>Planta de Producción de Radioisótopos. Instituto Peruano de Energía Nuclear. Av. Canadá 1470, Lima 41, Perú

### Resumen

Para la obtención de compuestos basados en polímeros para aplicación industrial y doméstico se requiere de una extrusora, este equipo disponible comercialmente es costoso. Para trabajos de investigación se requiere un equipo de menor capacidad y de preferencia portátil, por eso se ha desarrollado una extrusora de laboratorio portable y de bajo costo con parámetros básicos controlables, se ha probado mediante la extrusión en polietileno de alta densidad (PEAD) y polipropileno (PP). Este equipo se ha adaptado para la fabricación de probetas del compuesto polimérico usando residuos de madera Capiroña (*Calycophyllum spruceanum* Be) y PEAD. Los compuestos posteriormente fueron irradiados con radiación gamma en un equipo Gammacell 220-Excel a una dosis de 100 kGy para luego someterlos a pruebas y ensayos de tracción, flexión, dureza y biodegradación. Los resultados fueron satisfactorios y servirán como base para el diseño de una extrusora industrial.

### Abstract

To obtain a polymer based composite for industrial and domestic applications requires an extruder, but this commercial equipment is expensive. The equipment for research requires small capacity and preferable should be portable. It has therefore been developed a cheap and portable laboratory extruder, it was tested by extrusion of high density polyethylene (HDPE) and polypropylene (PP). The equipment has been adapted to fabricate polymer based composite probes using wood waste Capiroña (*Calycophyllum spruceanum* Be) and HDPE. The composites were gamma irradiated in the Gammacell 220-Excel with a dose of 100 kGy, then were tested the tensile, bending, hardness, and biodegradation properties. The results were satisfactory and will serve as the basis for a design of an industrial extruder.

### 1. Introducción

La obtención de compuestos a partir de elementos reciclados es un tema que se viene desarrollando en estas últimas décadas con gran atención. Para ello se ha desarrollado diferentes fases de investigación y posterior aplicación obteniendo buenos resultados.

En el proceso de elaboración de compuestos se emplea un equipo denominado extrusora, que es un sistema mecánico que tiene funciones de transformar, transportar, fusionar y homogenizar la mezcla de los componentes a emplearse. Las partes principales de una extrusora son: ducto de alimentación (tolva), cámara cilíndrica, tornillo extrusor, boquilla y sistema de accionamiento (motoreductor) [1].

El aparato está constituido principalmente por un tornillo Sin Fin que se ajusta con precisión dentro de la camisa cilíndrica, apenas con un

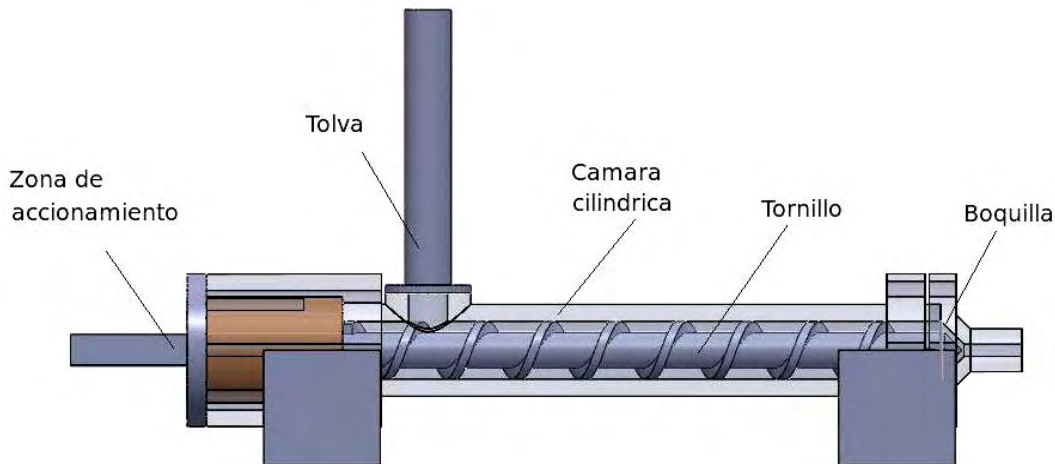
espacio suficiente para rotar. El polímero sólido se alimenta en un extremo a través de una tolva y por el otro sale el material sometido a extrusión ya perfilado [2].

Durante la primera etapa de los materiales compuestos, el refuerzo más común utilizado ha sido la fibra de vidrio en sus diferentes presentaciones, dando lugar a unos materiales versátiles con excelentes presentaciones y a un costo razonable. Pero, desde el 16 de junio del 2001 el vertido de materiales compuestos basados en polímeros y refuerzo de fibras de vidrio ha quedado prohibido en todos los países de la Unión Europea, por lo que la única alternativa claramente viable para la eliminación de dichos materiales es la recuperación energética, pero la presencia de fibra de vidrio como refuerzo hace incluso limitada esta posibilidad [4]. La necesidad de

\* Correspondencia autor: jgago@ipen.gob.pe

emplear fibras naturales recicladas como los residuos de madera es una alternativa que busca atenuar la contaminación mediante un producto que pueda ser rehusado varias veces. Se han desarrollado innumerables tipos de extrusoras para plásticos y

compuestos, pero mayormente están diseñados para la producción a grandes volúmenes y con costos elevados. El diseño y construcción de la extrusora tiene como parte principal un tornillo que lo hace económico y funcional.



**Figura 1.** Corte esquemático de la extrusora.

## 2. Desarrollo Experimental

Para el desarrollo y construcción de la extrusora se ha empleado materiales según las norma AISI y SAE, de tal forma que en la construcción del tornillo extrusor, boquilla y el cilindro se ha usado acero AISI 4140 (VCL), en la tolva y soportes se ha empleado acero SAE 1020.

### 2.1 Diseño y construcción del tornillo o husillo central

El componente más importante de la extrusora es el tornillo Sin Fin, el cual consta de características definidas en función del material a extruir y de la capacidad de la extrusora. En este caso, el diámetro del cilindro da el parámetro de la maquina al igual que la relación entre la longitud del tornillo y el diámetro de la camisa (L/D).

La relación (L/D) varía entre 5 y 30, siendo las más usuales las que están en un rango entre 20 y 25. Esta relación está en función del tipo de material empleado ya que los materiales fácilmente degradables requieren relaciones bajas de (L/D), lo contrario para los materiales que requieren una mejor homogenización, necesitan relaciones altas de (L/D) [4].

Para nuestro caso se establecieron las siguientes referencias geométricas:

Relación L/D= 10,33

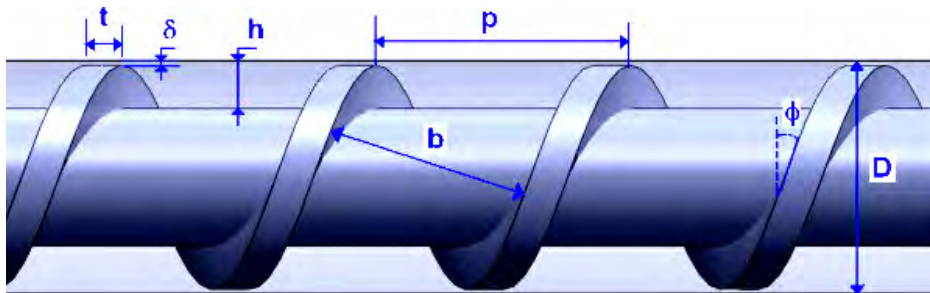
Diámetro 15 mm y Longitud 155 mm.

En la Tabla 1 [5] se establecen las relaciones geométricas del tornillo extrusor (Figura 2) y en base a ella podemos estimar la viscosidad del compuesto. Aplicándose una velocidad angular (N) apropiada y empleando las fórmulas de la Tabla 1 se obtienen los resultados que se muestran en la Tabla 2.

Experimentalmente se ha aplicado una potencia de 20 W a 100 W. Con este dato utilizando las ecuaciones (10) y (11) podemos estimar la viscosidad del compuesto resultando los siguientes valores de 113705 Pa.s y 568526 Pa.s, respectivamente. Lógicamente que el sistema funciona mejor cuando las viscosidades son bajas, esto se debe que estamos en una fase de experimentación y los procesos que son manuales arrojan este rango de viscosidades.

**Tabla 1.** Parámetros de un tornillo extrusor.

Ancho del canal	$b = (p - t) \cdot \cos \phi \dots (1)$
Longitud de la hélice	$dz = \frac{p \cdot \pi}{\cos \phi} \dots (2)$
Velocidad longitudinal	$W = \pi \cdot D \cdot N \cdot \cos \phi \dots (3)$
Flujo de arrastre	$Q_d = \frac{W}{2} \cdot b \cdot h \dots (4)$
Razón de la cortante del Flujo de arrastre	$\gamma_D = \frac{W}{h} \dots (5)$
Ancho normal del filete	$t_N = t \cdot \cos \phi \dots (6)$
Ancho tangencial del filete	$t_T = \frac{t}{\tan \phi} \dots (7)$
Velocidad tangencial	$v_T = \pi \cdot D \cdot N \dots (8)$
Razón de la cortante del filete	$\gamma_{fl} = \frac{v_T}{\delta} \dots (9)$
Potencia del canal	$E_{canal} = \frac{\eta \cdot W^2 \cdot b \cdot dz}{h} \cdot \left[ 4 \cdot (1 + \tan^2 \phi) - \frac{6 \cdot Q_D}{W \cdot b \cdot h} \right] \dots (10)$
Potencia del filete	$E_{filete} = \frac{\eta \cdot W^2 \cdot t \cdot dz}{\delta \cdot \cos \phi} \dots (11)$



**Figura 2.** Perfil del tornillo sin fin de la extrusora.

**Tabla 2.** Datos procesados.

Ancho del canal	$b$	13.3	mm
Longitud de hélice	$dz$	57.3	mm
Velocidad longitudinal	$W$	14.8	mm/s
Flujo de arrastre	$Q_d$	294	mm <sup>3</sup> /s
Razón cortante del Flujo de arrastre	$\gamma_D$	4.92	Hz
Ancho normal del filete	$t_N$	2.82	mm
Ancho tangencial filete	$t_T$	8.24	mm
Velocidad tangencial	$v_T$	15.7	mm/s
Razón cortante del filete	$\gamma_{\phi}$	15.7	Hz

**2.2 Diseño y construcción de la boquilla**

El comportamiento global de la extrusora está relacionado por la interacción entre el comportamiento de la boquilla y el tornillo mediante las ecuaciones (12) y (6):

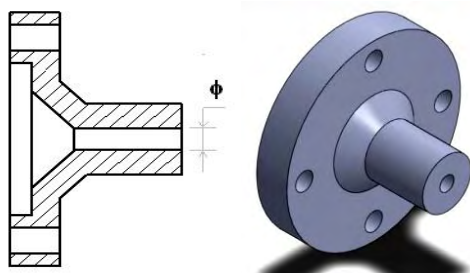
$$Q = K \cdot \frac{\Delta P}{\eta} \dots (12)$$

Donde  
 $\eta$  = viscosidad  
 $\Delta P$  = diferencia de presión  
 $K$  = constante geométrica de la boquilla

En nuestro caso, estamos escogiendo una boquilla con orificio circular, tal como se muestra la Figura 3, donde el factor K se expresa de la siguiente forma [6].

$$K = \frac{\pi \cdot R^4}{9 \cdot L} \dots (13)$$

Donde R es el radio de salida de la boquilla y L su longitud. Se trabajó con dos boquillas intercambiables con radios de 1,6 y 3,2 mm observándose que se mejora el caudal con el radio mayor, pero la compactación del compuesto es uniforme cuando se utiliza la boquilla de menor radio. Con ello se comprueba la disminución de la diferencia de presión al aumentar la abertura [6], la extrusora completamente armada puede ser apreciada en la Figura 4.



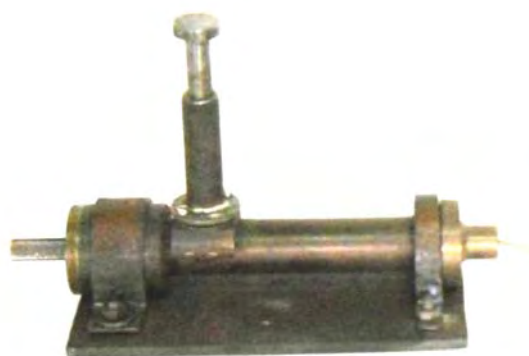
**Figura 3.** Diagrama de la boquilla extrusora (dado).

### 3. Resultados

#### 3.1 Operación del equipo

Se prepararon mezclas de polvo de Capirona (Aserrín) tamizado a 400  $\mu\text{m}$  con pellets de polietileno de alta densidad en proporciones iguales, al lograr una mezcla homogénea se va alimentando a la extrusora, luego se somete a un horno hasta alcanzar una temperatura de 150  $^{\circ}\text{C}$  manteniéndolo en esas condiciones por 30 minutos, se retira del horno para inmediatamente aplicarle un torque al extremo opuesto de la boquilla. El resultado son tiras de sección circular que se adecuan en forma de pellets, tal como se observa en la parte baja de la Figura 5.

El polietileno empleado tiene la siguiente composición: (Al 69  $\pm$  3, Cl 28  $\pm$  3, Mg 12  $\pm$  3, Zn 22  $\pm$  3 mg/kg) caracterizado mediante análisis de activación neutrónica [7].



**Figura 4.** La extrusora con la salida del compuesto en forma lineal.



**Figura 5.** En la parte superior se muestra los residuos de aserrín, en el medio los pellets de polietileno y abajo están los pellets del compuesto obtenidos de la extrusora.

Los pellets obtenidos son introducidos en una matriz de probeta, para someterlo a presión en una prensa hidráulica obteniéndose muestras como se observa en la Figura 6. Las probetas están basadas en la norma ASTM 638-10 [8].



**Figura 6.** Probetas para ensayos mecánicos

### 3.2 Pruebas realizadas a los productos obtenidos en la extrusora

A las muestras obtenidas en el equipo se le practicaron ensayos de flexión y tracción en la Facultad de Ciencias Forestales de la Universidad Nacional Agraria La Molina. Los resultados se presentan en la Tabla 3, donde se muestra que en el ensayo de flexión del Compuesto Madera Polímetro (CMP) irradiado sufre una leve disminución de sus propiedades mecánicas (cálculo del MOE y MOR); en cambio, el compuesto CMP al ser irradiado en el ensayo de tracción se incrementa en un 18,5 % aproximadamente. Igual efecto se produce en la probeta solo PEAD donde se incrementa en un 16,4 %. Respecto a los ensayos de tracción los resultados que se muestran son la carga máxima en donde la probeta deja de ser totalmente elástico.

**Tabla 3.** Resultados del ensayo mecánico.

Ensayo	Muestra	No irradiado (MPa)	Irradiado (MPa)
Flexión	CMP - MOE	731.38	578.97
	CMP- MOR	12.74	11,7
Tracción	CMP	5.95	7.05
	PEAD	12.11	14.09

CMP: Compuesto Madera Polímetro

MOE: Modulo de Elasticidad

MOR: Modulo de Rotura

PEAD: Polietileno de Alta densidad

También se hicieron pruebas de biodegradación, para lo cual se prepararon muestras de polvo de madera irradiado a 5 kGy, muestras sin irradiar y de madera sola. Luego, se procedió realizar el ensayo de biodegradación siguiendo metodología IRAM N° 9518 aplicados en trabajos anteriores [10-11].



**Figura 7.** Probeta puesta en el cultivo de hongos.

**Tabla 4.** Resultados del ensayo de biodegradación.

Descripción		Pérdida de Peso (%)
Muestra 1	CMP	0,53
Muestra 2	Madera	22,38
Muestra 3	CMP 25kGy	0,42

De acuerdo con lo representado en la Tabla 4 se determina que la biodegradación no afecta al compuesto madera-polímero tanto el irradiado y no irradiado, mientras que en la madera sí se produce una pérdida de peso apreciable.

### 3.3 Aplicaciones

El desarrollo de estos compuestos presentan diversas aplicaciones del producto obtenido y pueden ser maquinados, torneados y taladrados con facilidad (Figura 8), como también ser moldeable según la matriz que se diseñe como se aprecia (Figura 9) en un recipiente hecho con este material.



**Figura 8.** Maquinado del compuesto.



**Figura 9.** Recipiente a base del CMP.



#### 4. Conclusiones

Se ha diseñado y fabricado un extrusor prototipo de gran utilidad para ensayos experimentales, muy económico en comparación con una comercial y tiene una capacidad de producción de 294 mm<sup>3</sup>/s.

El acero inoxidable empleado en la construcción del prototipo, según las normas AISI y SAE, es adecuado en la función que desempeña la tolva, boquilla, eje principal o cubierta, respondiendo a las diferentes variables de experimentación en laboratorio.

Las probetas obtenidas en el extrusor de laboratorio del Compuesto Madera Polímetro (CMP), al ser irradiadas y luego sometidas a ensayos mecánicos preliminares sufren algunas variaciones. Se observa una mejora en su resistencia mecánica a la tracción, pero hay un leve decaimiento en su flexión. Este comportamiento es similar a otros estudios [12]. Lo que se busca es que ambos parámetros mejoren.

Con relación a los ensayos de biodegradación, hay una mejora respecto a la madera Capirona en un 22 % contra un 0,5 % de pérdida de peso en el CMP.

#### 5. Agradecimientos

A los Ingenieros Moisés Acevedo de la Facultad de Ciencias Forestales de la UNALM y Max Medina de la Planta de Producción de Radioisótopos. A los Técnicos Luis Cavero, Alberto Ramos de la Planta de Producción de Radioisótopos. Al Ing. Jorge Condori, Lic. Johnny Vargas y Lic. Mónica Vivancop por los servicios de irradiación.

#### 6. Bibliografía

- [1]. Bouza Padin Rebeca. Diseño y caracterización de nuevos materiales compuestos polipropileno y madera: Estudio del viniltrimetoxisilano como agente de acoplamiento. [Tesis Ph.D.]. La Coruña, España: Universidad da Coruña. Departamento de Física; 2008.
- [2]. Gómez Gómez J, Gutiérrez Bedoya J. Diseño de una extrusora para plásticos. [Tesis Tecnólogo en Mecánica]. Risaralda, Colombia: Universidad Tecnológica de Pereira. Escuela de Tecnología Mecánica; 2007.
- [3]. Ochoa Mendoza Almudena. Reciclado

mecánico de materiales compuestos con fibras de celulosa. [Tesis Ph.D.]. Madrid, España: Universidad Politécnica de Madrid. Escuela Técnica Superior de Ingenieros Industriales; 2005.

[4]. Cortés Muñoz Jorge. Diseño y automatización de máquina extrusora para reciclaje plástico. [Tesis]. Cali, Colombia: Universidad Autónoma de Occidente; 2008.

[5]. Tello Carrera V. Diseño de una máquina de soplado automática para hacer botellas de polietileno de alta densidad (HDPE), con una capacidad máxima de 1 litro y un ciclo máximo de 12 segundos. [Tesis]. Puebla, México: Universidad de las Américas Puebla; 2005.

[6]. Beltrán Maribel Marcilla. Curso. Tema4. Tecnología de los polímeros. Departamento de Ingeniería Química. Universidad de Alicante. España 2012. Disponible en: <http://diq.ua.es/es/materiales.html>.

[7]. Bedregal Patricia. Informe de análisis N° 1402. División de Técnicas Analíticas Nucleares. INDE-IPEN. 2012. [Informe interno].

[8]. American Society for Testing and Materials (ASTM). ASTM D638-10. Standard test method for tensile properties of plastics. New York; 2011.

[9]. Pontón P, Guerrero VH. Obtención de materiales compuestos de matriz poliéster reforzados con fibra de abacá mediante estratificación manual. Revista Tecnológica ESPOL-RTE. 2010; 23(3):47-54.

[10]. Gago J, *et al.* Desarrollo de un material compuesto a base de residuos de madera Capirona (*Calycophyllum spruceanum*) y polietileno. En: Instituto Peruano de Energía Nuclear. Informe Científico Tecnológico 2008. Lima: IPEN. 2009. p. 43-48.

[11]. Gago J, *et al.* Incremento de la durabilidad decompuestos madera-polímero procesadas por radiación gamma frente al hongo *Polyporussanguineus*. En: Instituto Peruano de Energía Nuclear. Informe Científico Tecnológico 2008. Lima: IPEN 2009.p. 108-113.

[12]. Raouf O. Aly. Influence of gamma irradiation on mechanical and thermal properties of waste polyethylene/nitrile butadiene rubber blend. Department of Polymer Chemistry, National Center for Radiation Research and Technology, Nasr City, Cairo, Egypt 2012.